



ВАША ДОРОГА В БУДУЩЕЕ



КАМАЗ-54901-94 (М1945) С АВТОМАТИЗИРОВАННОЙ КПП



КОМФОРТАБЕЛЬНАЯ
КАБИНА ШИРИНОЙ
2500мм
С РОВНЫМ ПОЛОМ



УВЕЛИЧЕННЫЙ
ДО **1400** ЛИТРОВ
ЗАПАС ТОПЛИВА



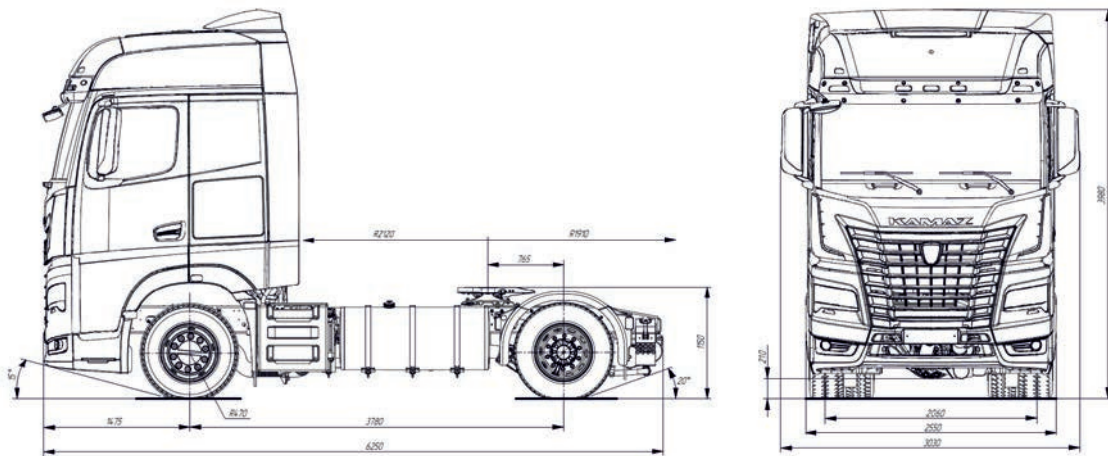
МЕЖСЕРВИСНЫЙ
ИНТЕРВАЛ
ДО **120 000** км



КОНТРОЛЬ НАГРУЗКИ
НА ВЕДУЩИЙ МОСТ



МОЩНЫЙ И
ЭКОНОМИЧНЫЙ
ДВИГАТЕЛЬ КАМАЗ R6



Размеры даны для автомобиля снаряженной массы

КАМАЗ-54901-94 (М1945) с автоматизированной КПП

Технические характеристики

■ Весовые параметры и нагрузки:

Снаряженная масса автомобиля, кг	9070
- нагрузка на переднюю ось, кг	6300
- нагрузка на задний мост, кг	2770
Нагрузка на седельно-сцепное устройство, кг	10430
Полная масса автомобиля, кг	19500
- нагрузка на переднюю ось, кг	8000
- нагрузка на задний мост, кг	11500
Полная масса буксируемого полуприцепа, кг	34930
Полная масса автопоезда, кг	44000

■ Двигатель:

Модель	КАМАЗ-910.15-450 (Евро-5)
Тип	дизельный с турбонаддувом, с промежуточным охлаждением наддувочного воздуха
Максимальная полезная мощность, кВт (л.с.)	331 (450)
при частоте вращения коленчатого вала, об/мин	1900
Макс. полезный крутящий момент, Нм (кгсм)	2300 (234)
при частоте вращения коленчатого вала, об/мин	1300
Расположение и число цилиндров	рядное, 6
Рабочий объем, л	11,946

■ Система питания:

Вместимость топливного бака, л	800+600
--------------------------------	---------

■ Электрооборудование:

Напряжение, В	24
Аккумуляторы, В/Ачас	2x12/240

■ Сцепление:

Тип	однодисковое, диафрагменное
Привод	гидравлический с пневмоусилителем

■ Коробка передач:

Тип	автоматизированная, 12-ступенчатая
-----	------------------------------------

Передаточные числа на передачах:

1	2	3	4	5	6	3X	3X
16,68	9,92	5,89	3,65	2,17	1,29	15,53	3,4
12,92	7,68	4,56	2,83	1,68	1,00	12,03	2,63

■ Задний мост:

Подвеска	пневматическая, с электронной системой управления
----------	---

■ Главная передача:

Тип	гипоидная
Передаточное отношение	2,278

■ Тормоза:

Привод	электропневматический (EBS), с системой курсовой устойчивости (ESP) и противобуксовочной системой (ASR)
Тип	дисковые (передние и задние)

■ Колеса и шины:

Тип колес	дисковые
Тип шин	радиальные, бескамерные
Размер обода	9,00-22,5
Размер шин	315/70 R22,5

■ Кабина:

Тип	с ровным полом, шириной 2500мм
Исполнение	высокая, с двумя спальными местами
Подвеска кабины	4-х точечная пружинная

■ Седельно-сцепное устройство:

Диаметр сцепного шкворня, мм	50,8 (2")
Высота ССУ, мм	1150

■ Характеристика а/п полной массой 44000 кг:

Максимальная скорость, не менее, км/ч	90
Угол преодолеваемого подъема, не менее, %	18 (10°)
Внешний габаритный радиус поворота, м	8

■ Дополнительное оборудование:

- Датчик нагрузки на заднюю ось
- Кондиционер
- Сиденье водителя на пневмоподвеске
- Предпусковой подогреватель двигателя
- Мультимедийная система (БИС)
- Система мониторинга транспорта (ИТИС)



KAMAZ

8-800-555-00-99

www.kamaz.ru, callcentre@kamaz.org